

## Правила хранения, ухода и эксплуатации мебели

Для поддержания надлежащего внешнего вида и долговечности мебели рекомендуется соблюдать следующие правила:

1. Использовать мебель строго по назначению.
2. Мебель необходимо хранить и эксплуатировать в сухих и теплых помещениях, оборудованных отоплением и вентиляцией, при температуре не ниже +2 С и не выше +40 С и относительной влажности воздуха от 45 до 70% (ГОСТ 16371-2014).
3. Не устанавливать мебель под прямые солнечные лучи, вблизи отопительных приборов, сырых или холодных стен, чтобы избежать ухудшения внешнего вида и эксплуатационных свойств.
4. Не допускать попадания на мебель нагревательных приборов, горячих предметов или воздуха, температура которых превышает +80 С, так как контакт с ними может привести к деформации мебельных материалов. Горячие предметы ставить на теплоизоляционные подставки.
5. Во избежание набухания щитов и отслоения мебельных материалов не допускать скопления воды на поверхности мебельных изделий.

**Претензии по разбуханию элементов мебели не принимаются, так как это происходит только из-за неправильной эксплуатации мебели.**

6. Беречь поверхность мебели от механических повреждений.
7. Уход за мебелью и лицевой фурнитурой осуществлять с помощью мягкой влажной ткани и специально предназначенных для мебели чистящих и полирующих средств. После чего протирать насухо.
8. Не использовать для удаления пятен с мебели средства, содержащие абразивные материалы, эфир, ацетон, бензин и другие растворители.
9. Во избежание порчи мебельной фурнитуры (петли, ручки и др.) следует хранить пищевые кислоты в закрытых сосудах.
10. Для открывания - закрывания дверей и выдвижных ящиков не следует прилагать чрезмерных усилий. Их надлежащая работа обеспечивается путем своевременной регулировки и смазки.
11. В случае перестановки мебели полностью освободить изделие от посторонних предметов, вынуть выдвижные ящики и съемные полки. Во избежание поломки опор перемещать изделие необходимо над уровнем пола. При необходимости отрегулировать опоры и петли на створках.

## Гарантийные обязательства

1. Предприятие - изготовитель гарантирует сохранность качественных показателей мебели, обусловленных ТУ 5610-001-11991614-2013, ТУ 5610-002-11991614-2013 в течение 24 месяцев со дня продажи, при условии соблюдения потребителем правил, изложенных в данной инструкции.
2. Срок службы 10 лет.
3. Гарантийное обслуживание не распространяется на механические повреждения, возникшие при транспортировке, хранении или некачественной сборке-установке, а также на ущерб, нанесенный вследствие несчастных случаев или обстоятельств непреодолимой силы.
4. Гарантийное обслуживание не включает периодическое обслуживание и ремонт или замену деталей, вышедших из строя в связи с их естественным износом.
5. Гарантийное обслуживание не производится в случаях: утраты договора и документов об оплате; истечения гарантийного срока; несоблюдения потребителем выше указанных правил хранения, ухода и эксплуатации мебели; самостоятельного ремонта или вмешательства в конструкцию изделия.

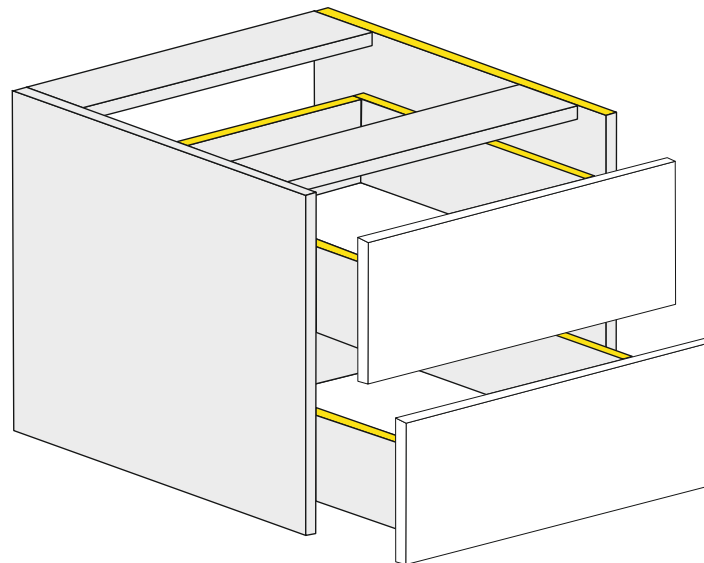
## Примечание

1. Предприятие оставляет за собой право замены лицевой и крепежной фурнитуры на более современную, без внесения изменений в данную инструкцию.
2. Производственными дефектами не являются: незначительное цветовое отличие элементов изделия от образцов, от приобретенной ранее мебели, элементов на замену или по дополнительным заказам.

## Инструкция по сборке, эксплуатации и уходу

### Иннэс-5 - Купе. Ящики

Габаритные размеры 465 x 405 x 526  
Короб ЛДСП, фасад ЛДСП



## Инструкция по сборке.

1. Внимательно изучить эскиз и инструкцию по сборке.
2. Разложить детали по секциям. Сборку производить в горизонтальном положении.
4. Монтировать направляющие к боковинам (1) шурупами 3x16 (рис.1).
5. Соединить боковины (1) и планки (4) еврошурупами (рис.1).
6. Произвести сборку ящиков: Соединить детали ящиков (2,3) еврошурупами. Измерить диагонали получившихся ящиков (они должны быть равны: +/- 2 мм), затем прибить к неокромленной стороне ящиков ХДФ (6). Соединить створки (5) с собранными ящиками с помощью эксцентриков. (рис.2)
7. К низу ящиков монтировать ответные части направляющих шурупами 4x16. (рис.2).
8. При необходимости, зафиксировать собранную секцию в коробе шкафа-купе шурупами 4x30. Вставить собранные выдвижные ящики.
9. При использовании шурупов обратите внимание на то, чтобы они не оказались слишком длинными или короткими.



**Выдвижные ящики устанавливать после сборки всего изделия**



**Срок службы мебели зависит от качества сборки, поэтому рекомендуем доверить сборку профессионалам**



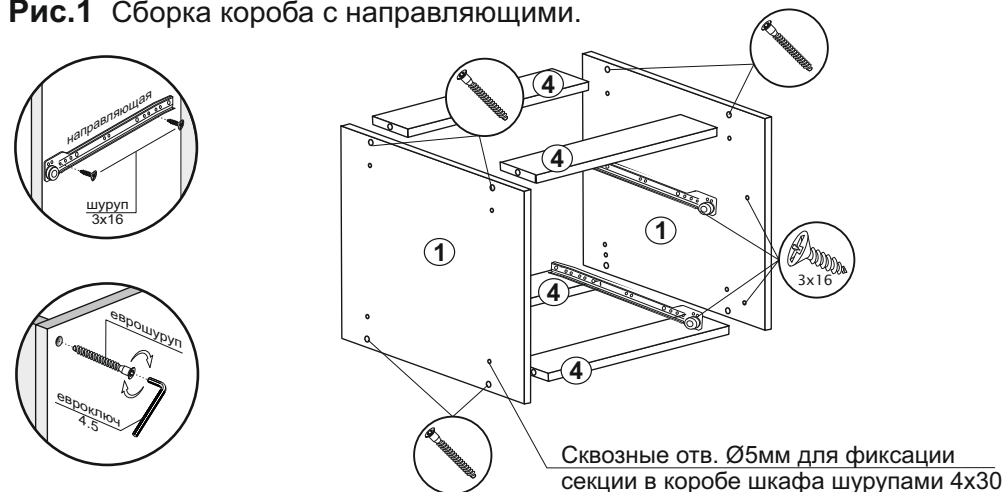
## Необходимый инструмент

Евроключ 4.5	Евроключ 3	Отвертки	Молоток	Электродрель	Уровень строит.	Изм. рулетка

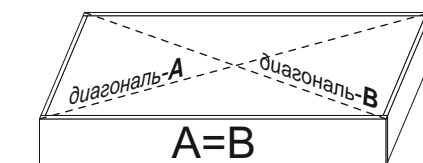
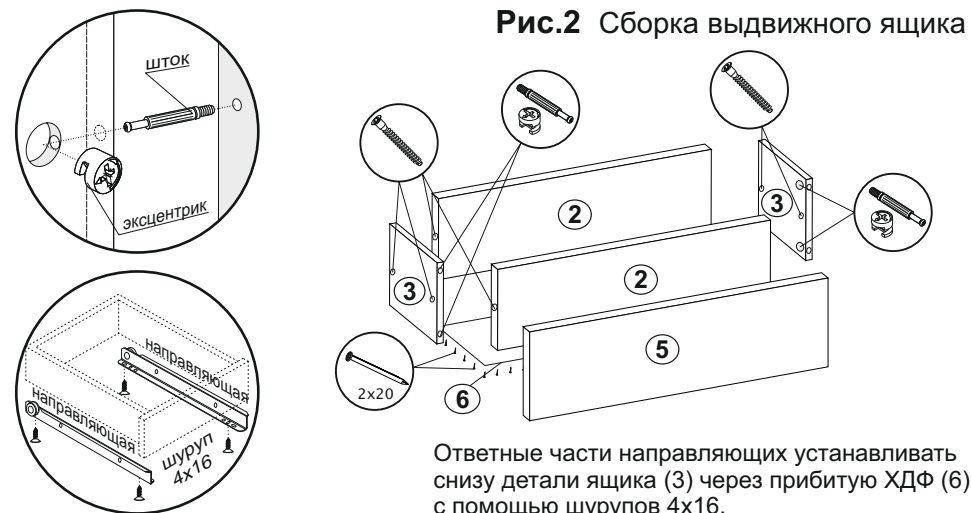
## Используемая фурнитура

Гвоздь 2x20	Эксцентрик 16 мм	Еврошуруп 7x50	Шуруп 3x16	Шуруп 4x16	Шуруп 4x30	Направляющие 500 мм	Заглушка мебельная

**Рис.1** Сборка короба с направляющими.



**Рис.2** Сборка выдвижного ящика



измерение диагоналей

№	Название	Кол-во	Размер, мм
1	Боковина	2	405 x 510
2	Деталь ящика	4	376 x 100
3	Деталь ящика	4	500 x 100
4	Планка	4	433 x 100
5	Сворка ЛДСП	2	460 x 170
6	ХДФ	2	497 x 405