

Паспорт изделия

Инструкция по сборке и эксплуатации

Мебель для гостиной Макарена-2

Габаритные размеры : 2800x2000x500



Таблицы комплектации изделия

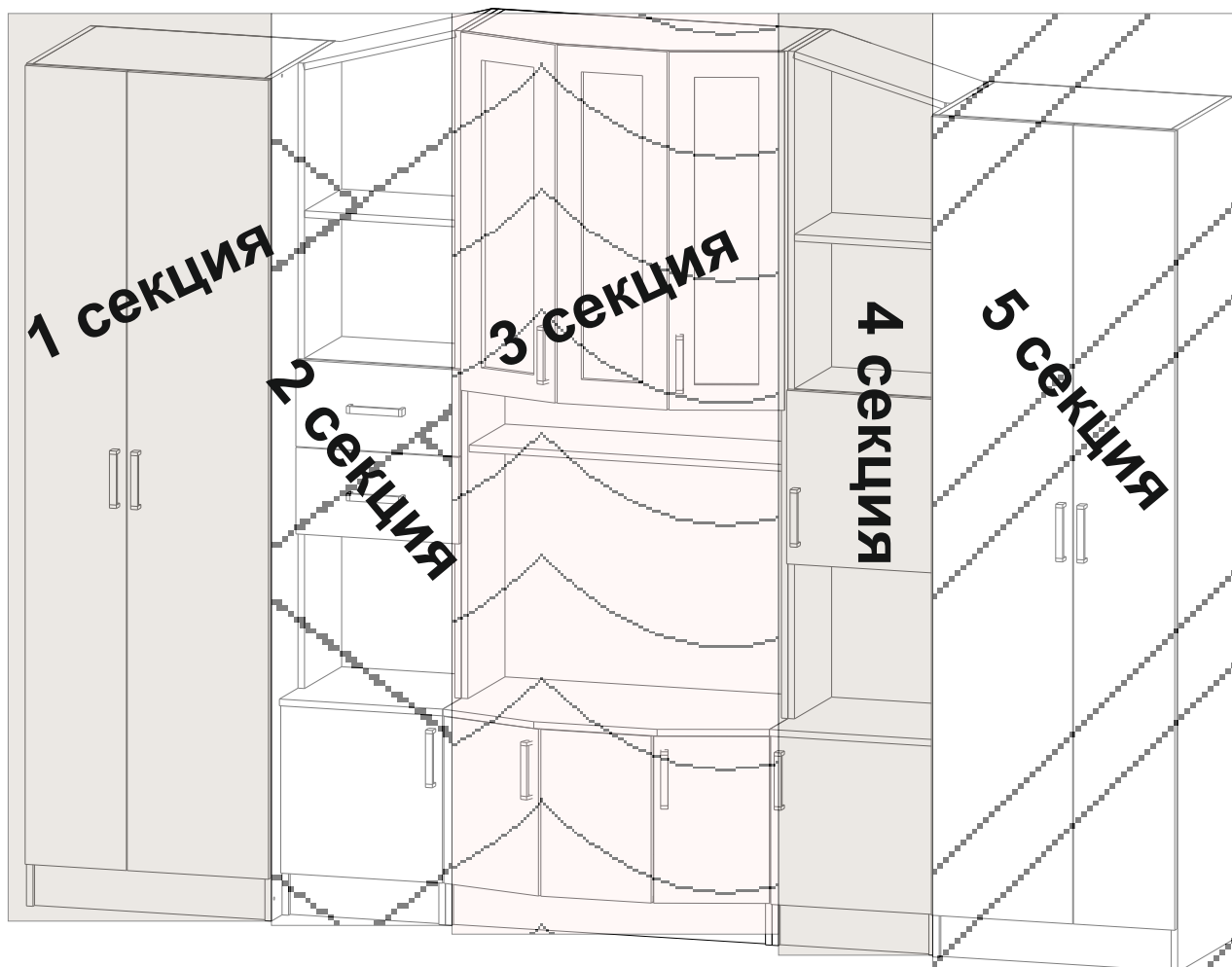
Упаковка	Наименование детали	Размер детали	Кол-во	№
Упаковка 1	Боковина	1900x480	2	1
	Вязка	567x480	3	10
	Вязка (с кошением)	767x480	1	9
	Полка	765x240	2	26
	Полка	565x400	1	27
	ДВП	410x395	2	19
	ЛДВП	342x255	2	25
	ДВП	410x795	1	20
	ЛДВП	1490x395	2	21
	ЛДВП (с кошением)	1490x395	2	22
	Профиль соединительн.	1895	2	
	Профиль соединительн.	1590	1	
	Скалка	565	1	
Упаковка 2	Боковина	1900x420	2	2
	Вязка	567x420	3	11
	Вязка	367x400	1	15
	Вязка	367x254	2	13
	Полка	565x400	1	28
	Фасад	396x396	1	29
	Задняя стенка ящика	311x140	1	32
	Цоколь	567x100	2	16
	Цоколь	767x100	1	17
	Цоколь	367x100	1	18
	ДВП	1795x297	4	23
Упаковка 3	Боковина	500x400	6	24

Таблицы комплектации изделия(продолжение)

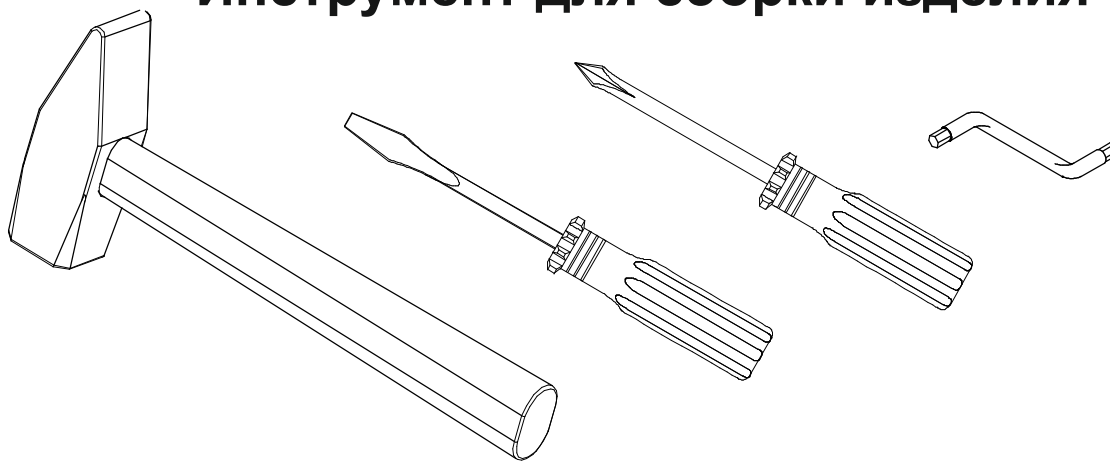
Упаковка	Наименование детали	Размер детали	Кол-во	№
Упаковка 4	Вязка	367x254	3	13
	Боковина	1384x254	2	3
	Боковина ящика	250x140	2	33
Упаковка 5	Боковина	1484x254	1	4
	Боковина	1484x254	2	6
	Боковина	1484x254	1	5
	Вязка(скос по торцам)	386x254	2	14
	Боковина ящика	250x140	2	33
	Фасад ящика	196x396	1	34
Упаковка 6	Вязка	367x400	1	15
	Задняя стенка ящика	311x140	1	32
	Цоколь	367x100	1	18
	Крышка	400x420	2	7
Упаковка 7	Фасад	396x396	2	29
	Фасад	196x396	1	34
	Фасад	1800x396	2	30
	Фасад	1800x196	2	31
	Фасад	396x269	3	35
Упаковка 8	Вязка (со скосом)	767x334	2	12
Упаковка 9	Крышка	800x500	1	8
Упаковка10	Стеклостворка	800x269	3	36
Упаковка11	Фурнитура			

Таблицы комплектации фурнитурой

<p>Евровинт</p>  <p>98 шт.</p>	<p>Евроключ</p>  <p>1 шт.</p>	<p>Заглушка</p>  <p>22 шт.</p>	<p>Шуруп 4x16</p>  <p>230 гр.</p>	<p>Пятка</p>  <p>20 шт.</p>	<p>Уголок пласт.</p>  <p>4 шт.</p>
<p>Гвозди</p>  <p>85 гр.</p>	<p>Полкодерж.</p>  <p>16 шт.</p>	<p>Петля</p>  <p>26 шт.</p>	<p>Ручка</p>  <p>17 шт.</p>	<p>Направл-ая</p>  <p>2 комп.</p>	<p>Шуруп СТМ</p>  <p>8 шт.</p>
<p>Эксцентриковая стяжка Шток</p>  <p>16 шт.</p>	<p>Замок</p> 	<p>Скалкодерж.</p>  <p>2 шт.</p>	<p>Шуруп 4x30</p>  <p>20 гр.</p>		

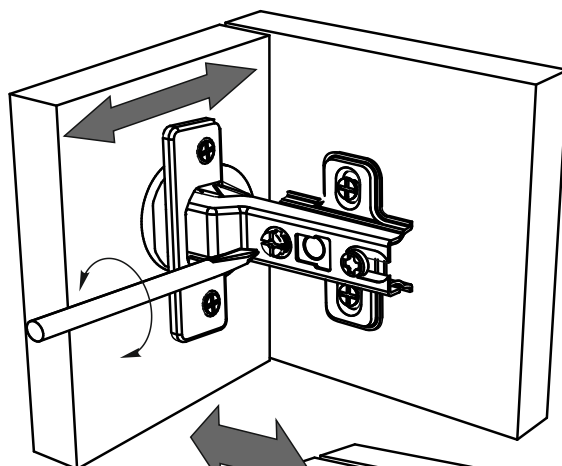


Инструмент для сборки изделия

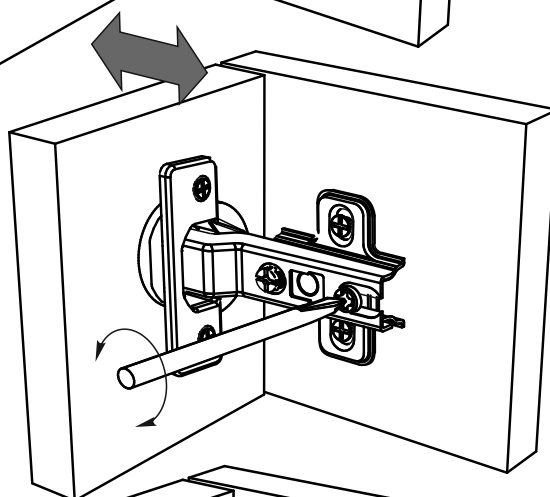


Регулирование зазоров и положения дверей

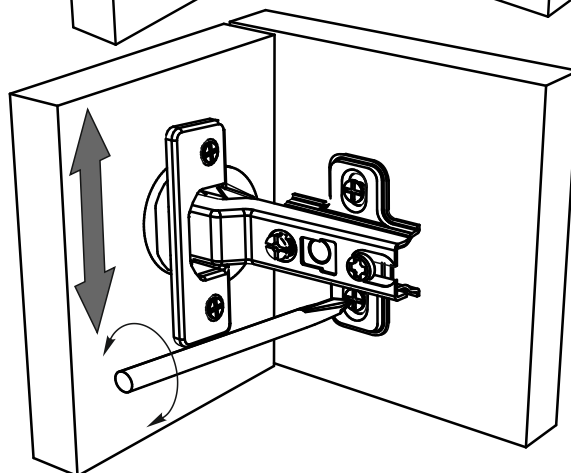
регулирование
по ширине



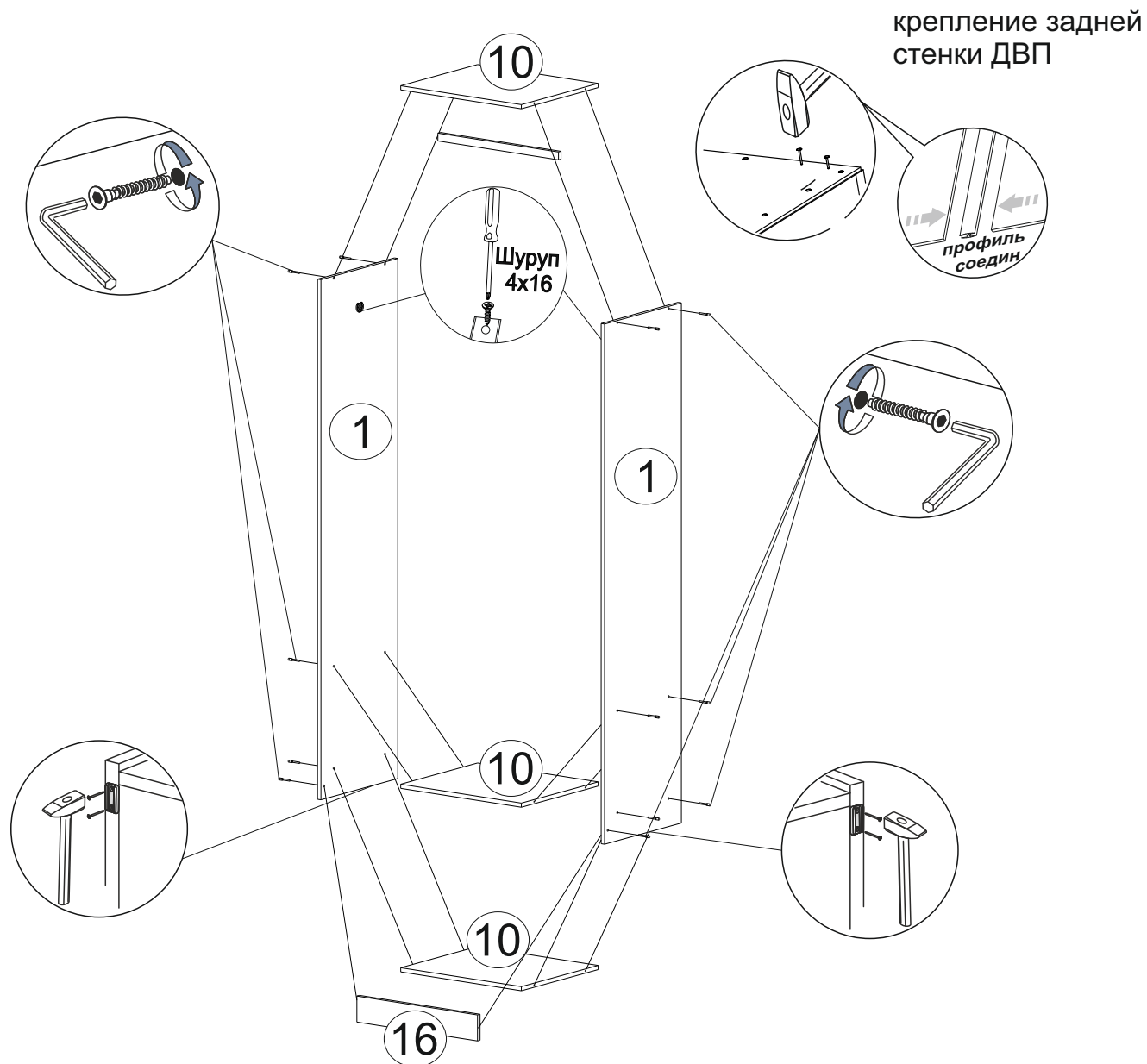
регулирование
по глубине



регулирование
по высоте



Сборка секции №1



- 1) К боковинам 1 закрепить подпятники с помощью гвоздей
- 2) Скалкодержатели закрепить с помощью саморезов 4x16 к боковинам 1
- 3) Вязки 10 с помощью евровинтов закрепить к боковинам 1
- 4) цоколь 16 закрепить евровинтами к боковинам 1
- 5) **Выверить диагональ** и набить задние стенки ДВП 23
- 6) Придать шкафу вертикальное положение
- 7) Установить скалку в скалкодержатели
- 8) Закрепить петли к фасадам 30 и 31 с помощью саморезов 4x16
- 9) Закрепить ответную планку петель к боковинам 1 саморезами 4x16
- 10) отрегулировать фасады с помощью петель, как указано на схемах

Сборка секции №2

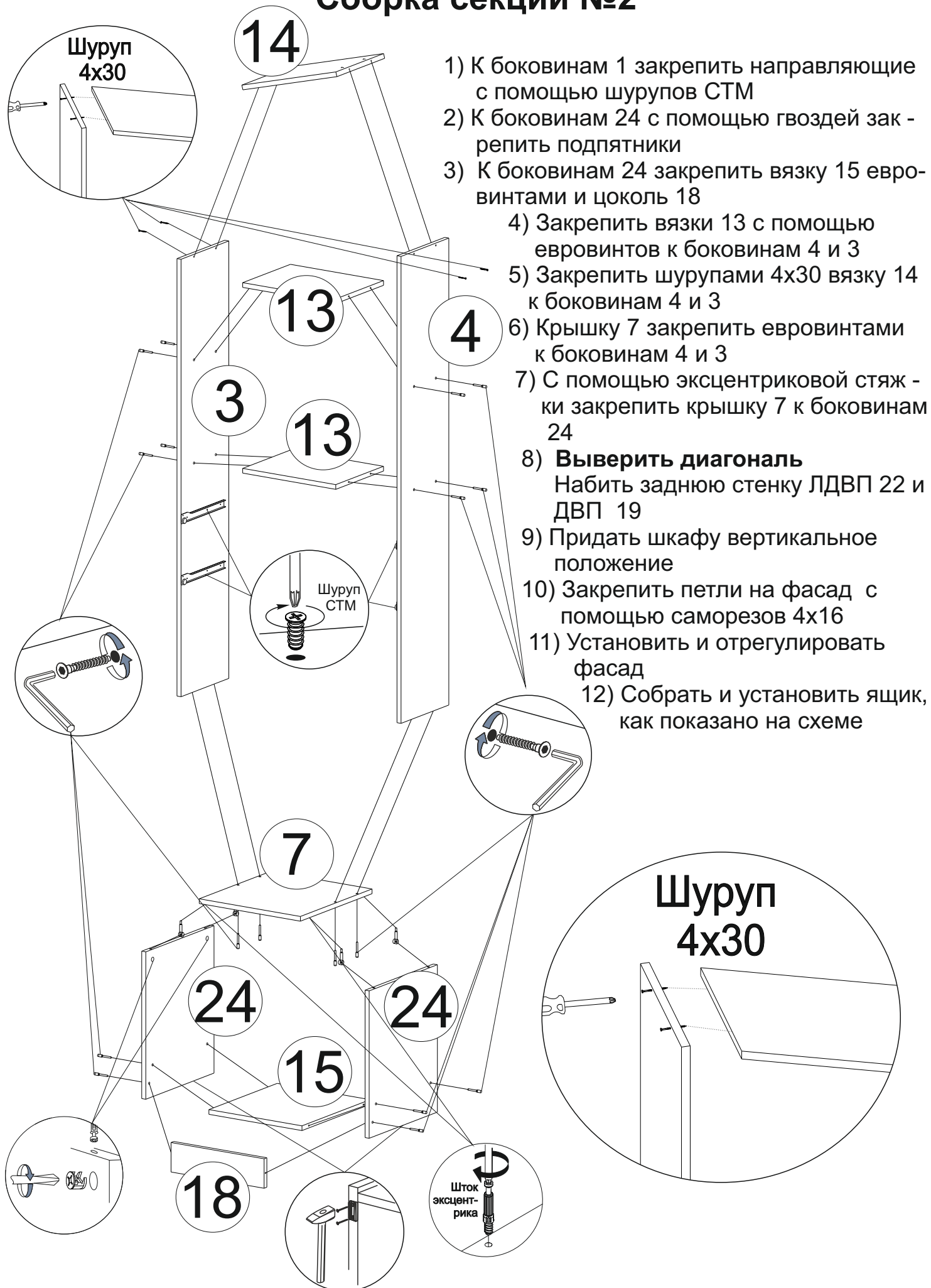
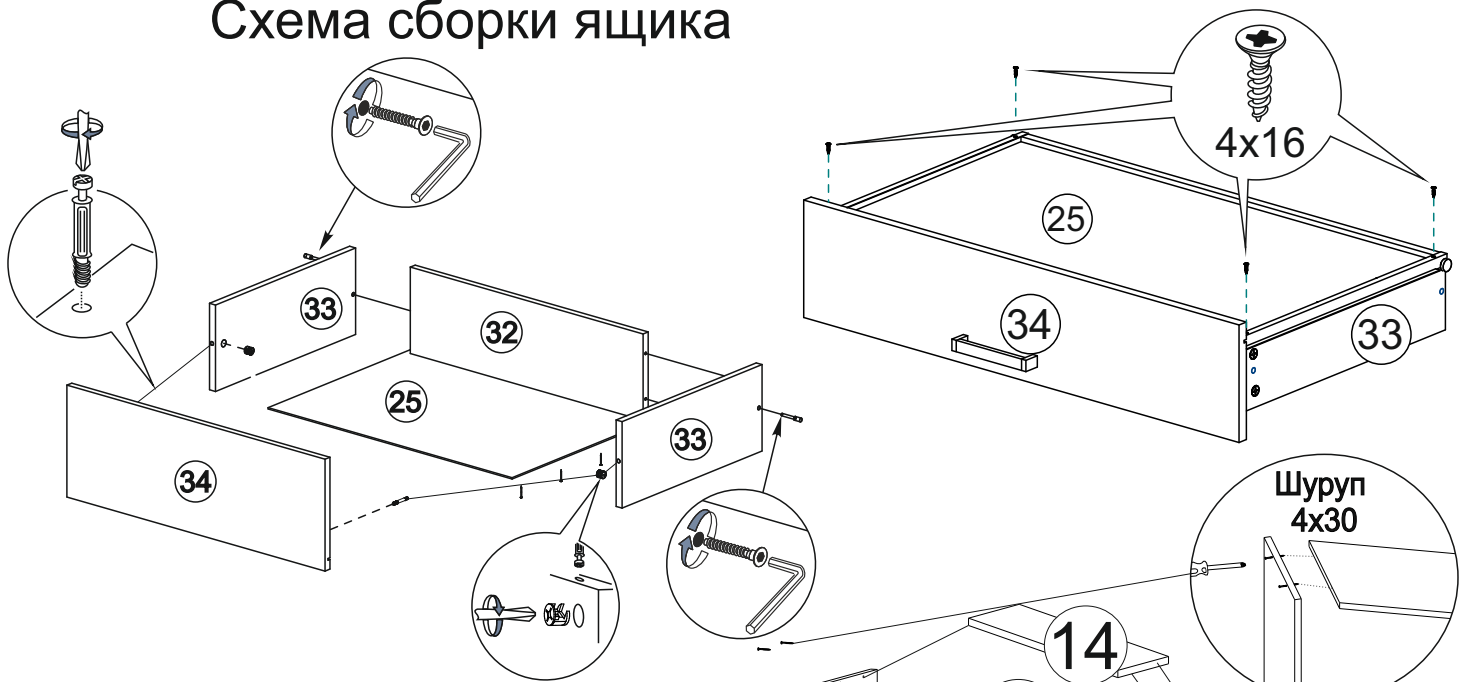
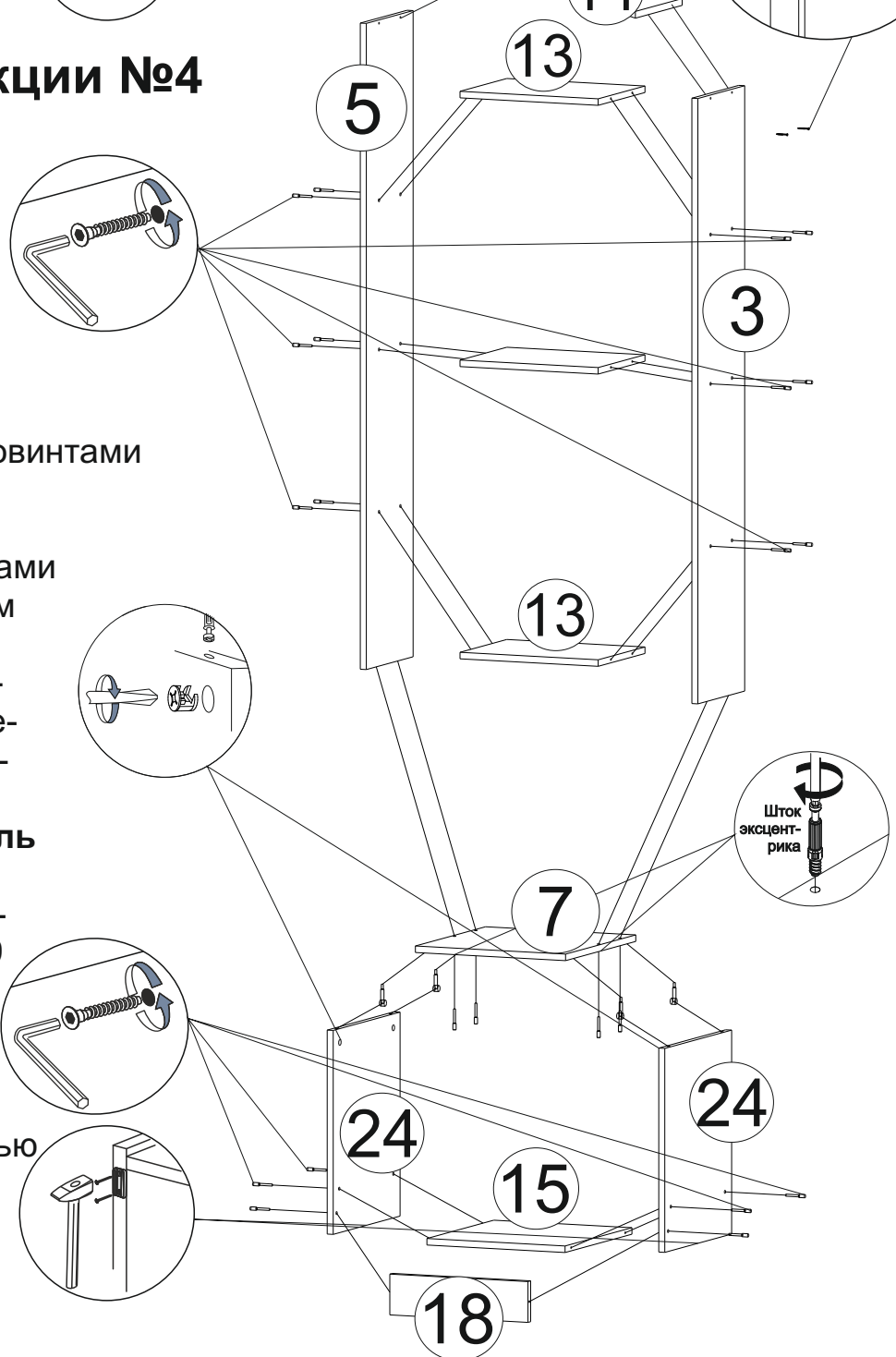


Схема сборки ящика



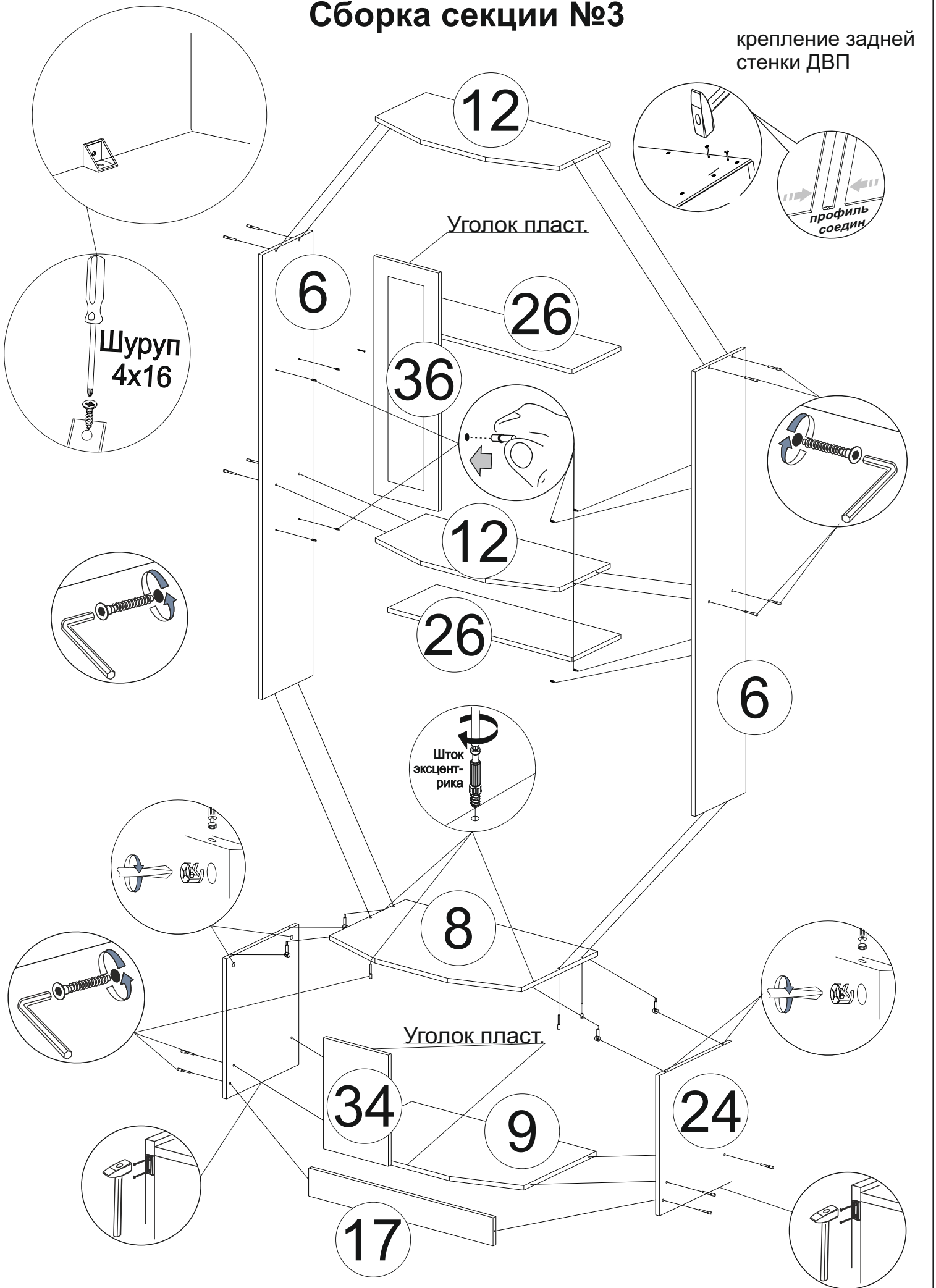
Сборка секции №4

- 1) Набить подпятники к боковинам 24
- 2) К боковинам 3 и 5 закрепить вязки 13
- 3) Шурупами 4x30 мм закрепить вязку 14 к боковинам 3 и 5
- 4) К боковинам 24 евровинтами закрепить вязку 15 и цоколь 18
- 5) Закрепить евровинтами крышку 7 к боковинам 5 и 3
- 6) С помощью эксцентровой стяжки закрепить крышку 7 к боковинам 24
- 7) **Выверить диагональ**
Набить с помощью гвоздей задние стенки ЛДВП 22 и ДВП 19
- 8) Придать шкафу вертикальное положение
- 9) Закрепить петли на фасадах 29 с помощью саморезов 4x16 мм
- 10) Закрепить ответные планки петель к боковинам



Сборка секции №3

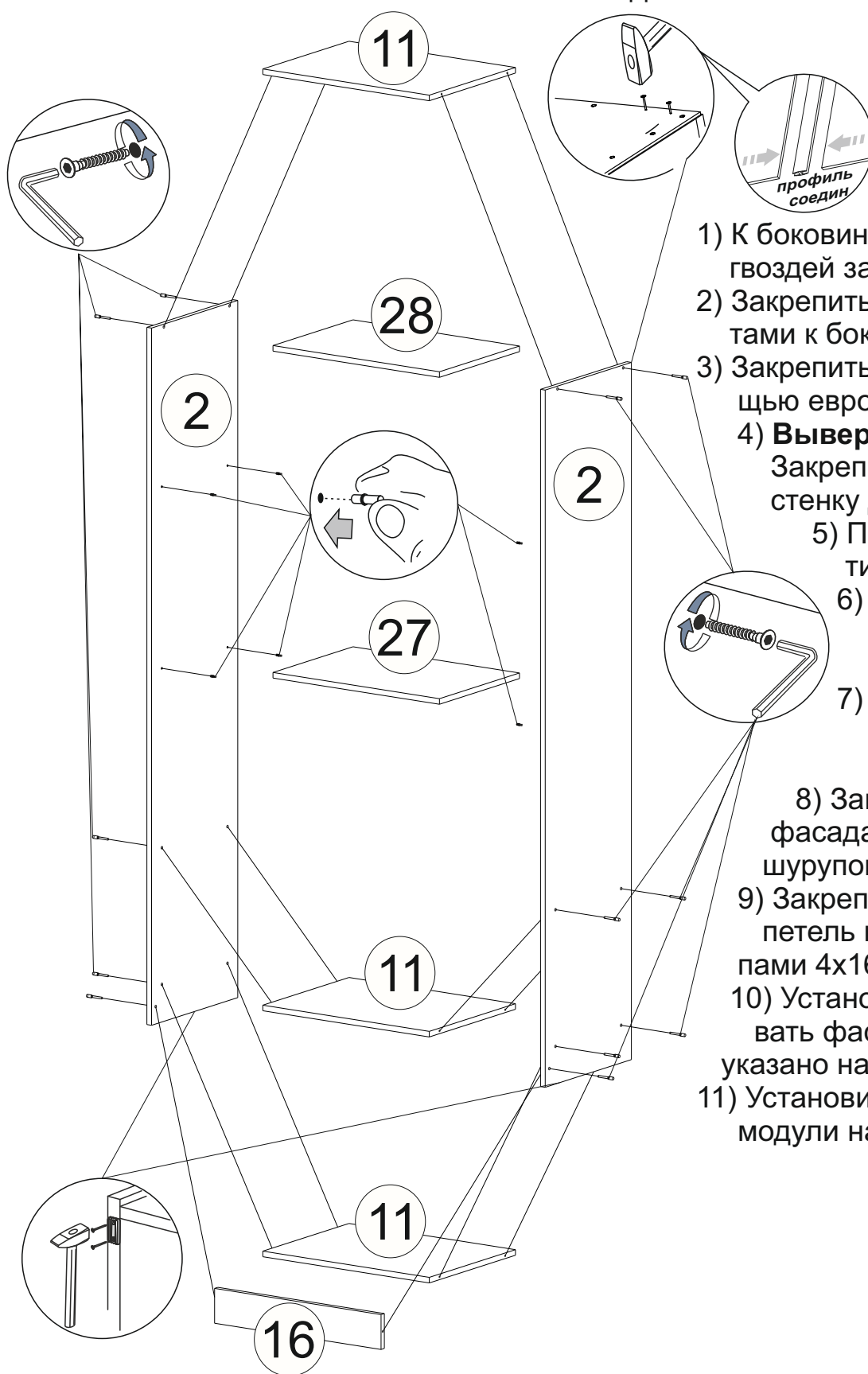
крепление задней
стенки ДВП



- 1) К боковинам 24 закрепить подпятники с помощью гвоздей
- 2) Закрепить евровинтами вязку 9 к боковинам 24
- 3) С помощью евровинтов закрепить цоколь 17 к боковинам 24
- 4) К боковинам 6 евровинтами закрепить вязку 12
- 5) Закрепить боковины 6 к крышке 8 с помощью евровинтов
- 6) Закрепить крышку 8 с помощью эксцентриковой стяжки к боковинам 24
- 7) **Выверить диагональ**
Набить задние стенки ЛДВП 21 и ДВП 20
- 8) Придать шкафу вертикальное положение
- 9) Установить полкодержатели на боковины 6
- 10) С помощью пластиковых уголков закрепить фасад 34 к вязке 9 и крышке 8
- 11) Стеклостворку 36 пластиковыми уголками закрепить к вязкам 12
- 12) Закрепить петли на фасадах 36, 34 и 29 с помощью саморезов 4x16
- 13) Ответные планки петель закрепить к боковинам 24 и 6
- 14) Установить и отрегулировать фасады с помощью петель, как показано на схемах
- 15) Установить полки 26 на полкодержатели

Сборка секции №5

крепление задней
стенки ДВП



- 1) К боковинам 2 с помощью гвоздей закрепить подпятники
- 2) Закрепить вязки 11 еврвинтами к боковинам 2
- 3) Закрепить цоколь 16 с помощью еврвинтов к боковинам 2
- 4) **Выверить диагональ**
Закрепить гвоздями заднюю стенку ДВП 23
- 5) Придать шкафу вертикальное положение
- 6) Установить полкодержатели на боковины 2
- 7) Разместить полки 28, 27 на полкодержателях
- 8) Закрепить петли на фасадах 30 и 31 с помощью шурупов 4x16 мм
- 9) Закрепить ответные планки петель на боковины 2 шурупами 4x16 мм
- 10) Установить и отрегулировать фасады петлями, как указано на схемах
- 11) Установить все собранные модули на свои места.

Инструкция по уходу за мебелью и правила эксплуатации

Для поддержания надлежащего внешнего вида и долговечности мебели рекомендуется соблюдать следующие общие правила.

1. Мебель должна эксплуатироваться в сухих и теплых помещениях, имеющих отопление и вентиляцию при температуре воздуха не ниже +10°C и не выше +40°, относительной влажности 65-85%.
2. Расположение мебели ближе одного метра от отопительных приборов и других источников тепла, а также под прямыми солнечными лучами, вызывает ускоренное старение покрытия и деформацию мебельных щитов.
3. Поверхность деталей мебели следует оберегать от попадания влаги во избежание разбухания каркасов, фасадов и столешницы, отклеивания кромок на боковых поверхностях.
4. Следует оберегать поверхность мебели и ее конструктивные элементы от механических повреждений, которые могут быть вызваны воздействием твердых предметов, абразивных порошков, а также чрезмерными физическими нагрузками.
5. Изделия мебели необходимо устанавливать на ровные поверхности.
6. Рекомендуется для чистки преимущественно пользоваться мягкой тканью или замшей, смоченной и хорошо отжатой перед использованием. Всегда тщательно высушивайте (протирайте сухой тканью) смоченные участки по окончании чистки. Не следует использовать средства, обладающие абразивными свойствами, а также губки с покрытием из металлического волокнообразного или стружечного материала при чистке.
7. В процессе эксплуатации мебели возможно ослабление крепежной фурнитуры, необходимо осуществлять «затяжку» всех изделий металлофурнитуры, осуществляющих крепеж и регулировку узлов, обеспечивающих открывание и трансформацию подвижных элементов.

Общие технические указания по сборке.

Для удобства транспортировки и предохранения от повреждений, мебель поставляется в разобранном виде в индивидуальной упаковке. Вы можете собрать ее самостоятельно, либо воспользоваться услугами квалифицированных сборщиков. Не приступайте к сборке, не ознакомившись с инструкцией!

Проверить комплектность каждой упаковки, согласно комплекточной ведомости. **При обнаружении дефектов или не комплектности к сборке не приступать. Обратитесь к продавцу.** ВНИМАНИЕ! Не рекомендуется одновременно вынимать детали из всех упаковок во избежание их смешивания (можете перепутать детали). Проверить наличие фурнитуры.

Во избежание перекосов и повреждений, а также загрязнения мебели, сборку производить на ровном полу, покрытом тканью или бумагой. Необходимо соблюдать осторожность, чтобы не повредить поверхность деталей. В сборке сложных и больших изделий желательно участие двух человек. Перед началом сборки необходимо определить расположение деталей в изделии в соответствии со схемами сборки и инструкцией.

Производитель оставляет за собой право вносить незначительные изменения в конструкцию, не изменяющую внешний вид и дизайн изделия без предварительного уведомления.

Поставщик гарантирует соответствие товаров требованиям ГОСТа 16371-93 при соблюдении условий транспортировки, хранения, сборки (для мебели поставляемой в разобранном виде), эксплуатации. Гарантийный срок эксплуатации мебели: детской и для общественных помещений – 18 месяцев, бытовой – 24 месяца. Гарантийный срок при розничной продаже через торговую сеть исчисляются со дня продажи мебели, но в пределах 30 месяцев со дня её изготовления. Срок эксплуатации 10 лет.