

## Правила хранения, ухода и эксплуатации мебели

Для поддержания надлежащего внешнего вида и долговечности мебели рекомендуется соблюдать следующие правила:

1. Мебель должна храниться и эксплуатироваться в сухих и теплых помещениях имеющих отопление и вентиляцию, при температуре не ниже + 2 С и не выше + 40 С при относительной влажности воздуха 45-70 % (ГОСТ 16371-93).
2. Следить, чтобы температура приборов или посуды, находящейся в контакте с поверхностью, не превышала + 120 С.
3. Не рекомендуется устанавливать мебель вблизи отопительных приборов и под прямые солнечные лучи.
4. Во избежание набухания щитов не допускать скопление воды на поверхностях мебельных изделий.
5. Беречь поверхность мебели от механических повреждений.
6. Уход за мебелью и лицевой фурнитурой осуществлять с помощью влажных тканей с применением специально предназначенных для этих целей чистящих и полирующих средств. После чего протирать насухо.
7. Не использовать для чистки средства содержащие абразивные материалы, эфиры и растворители.
8. Во избежание порчи фурнитуры (петли, ручки и др.) хранить пищевые кислоты в закрытых сосудах.
9. В случае перестановки мебели, следует полностью освободить изделие от посторонних предметов, вынуть выдвижные ящики и съемные полки. Во избежание поломки опор перемещать изделие необходимо над уровнем пола. При необходимости отрегулировать опоры и петли на створках.

## Гарантии изготовителя

1. Предприятие - изготовитель гарантирует сохранность качественных показателей мебели, обусловленных ТУ 5610-001-11991614-2013, ТУ 5610-002-11991614-2013 в течение 24 месяцев со дня продажи при условии соблюдения потребителем правил изложенных в данной инструкции.
2. Срок службы 10 лет.
3. За механические повреждения, возникшие при транспортировке, сборке-установке или хранении, предприятие - изготовитель ответственности не несет.

## Примечание

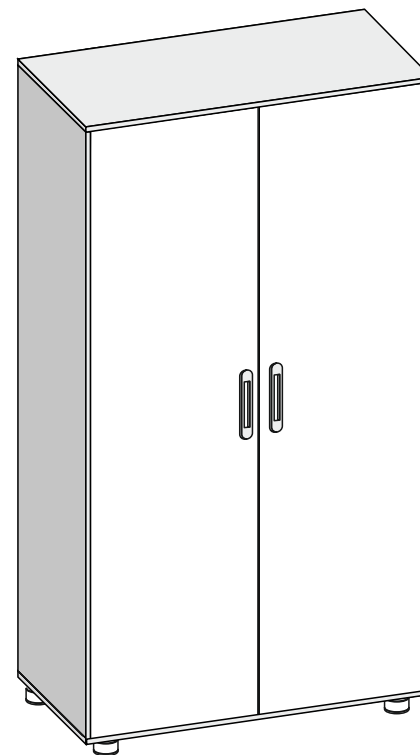
Предприятие оставляет за собой право замены лицевой и крепежной фурнитуры на более современную, без внесения изменений в данную инструкцию.

Уважаемые покупатели и сборщики мебели, просим заполнить данную анкету и передать схему сборки в магазин, или заполнить эту же анкету на сайте [www.dialmebel.ru](http://www.dialmebel.ru) :

- 1) Обнаружены расхождения в размерах деталей: \_\_\_\_\_  
\_\_\_\_\_
- 2) Обнаружены несоответствие сверловки: \_\_\_\_\_  
\_\_\_\_\_
- 3) Обнаружено несоответствие фурнитуры: \_\_\_\_\_  
\_\_\_\_\_
- 4) Прочие недочеты: \_\_\_\_\_  
\_\_\_\_\_

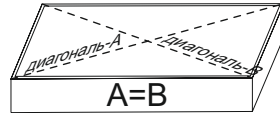
## Инструкция по сборке, эксплуатации и уходу.

Габаритные размеры 0,898 x 2,094 x 0,52  
Короб ЛДСП, фасад ЛДСП / МДФ рамка



## Инструкция по сборке.

- Внимательно изучить эскиз и инструкцию по сборке.
- Разложить детали по секциям. Сборку производить в горизонтальном положении (изделие обращено лицевой частью вверх).
- Прикрутить опоры к крышке (2) используя шурупы 4x16 (рис.1).
- Скрепить боковины (1), стяжки (3,4) и поперечину (8) с помощью еврошурупов (рис.1).
- К получившемуся изделию прикрепить крышки (2) используя еврошурупы (рис.1)
- Перевернуть собранное изделие лицевой частью вниз, замерить диагонали секции (они должны быть равны +/- 2мм) и гвоздями 2x20 прибить заднюю стенку состоящую из ДВП (5,6) и соединительной планки. ДВП (5) к стяжке (4) прибить гвоздями 1,6x16 (рис.1).
- К створкам (7) монтировать петли шурупами 4x16. Затем навесить створки (7) с петлями на короб шкафа с помощью шурупов 4x16 (рис.1).
- Шурупом 4x30 прикрутить ручки к створкам (7) (рис.1).
- К боковинам (1) монтировать скалкодержатели по наметкам шурупами 4x16 и установить мебельную скалку (рис.1).
- При установке изделия, его нужно ставить на ровную поверхность. При отсутствии таковой, отрегулировать опоры. В противном случае возможно несоответствие углов створок и ровности всего изделия.
- При использовании шурупов обратите внимание на то, чтобы они не оказались слишком длинными или короткими.
- Все изделия (секции) стоящие вплотную друг к другу рекомендуется соединять межсекционными стяжками или фиксировать их к стене с помощью дюбель-винтов через стяжку (4).



**! Запрещается передвигать собранный шкаф с отрегулированными (выкрученными) опорами во избежание повреждения изделия !**

**! Срок службы мебели зависит от качества сборки, поэтому рекомендуем доверить сборку профессионалам. !**

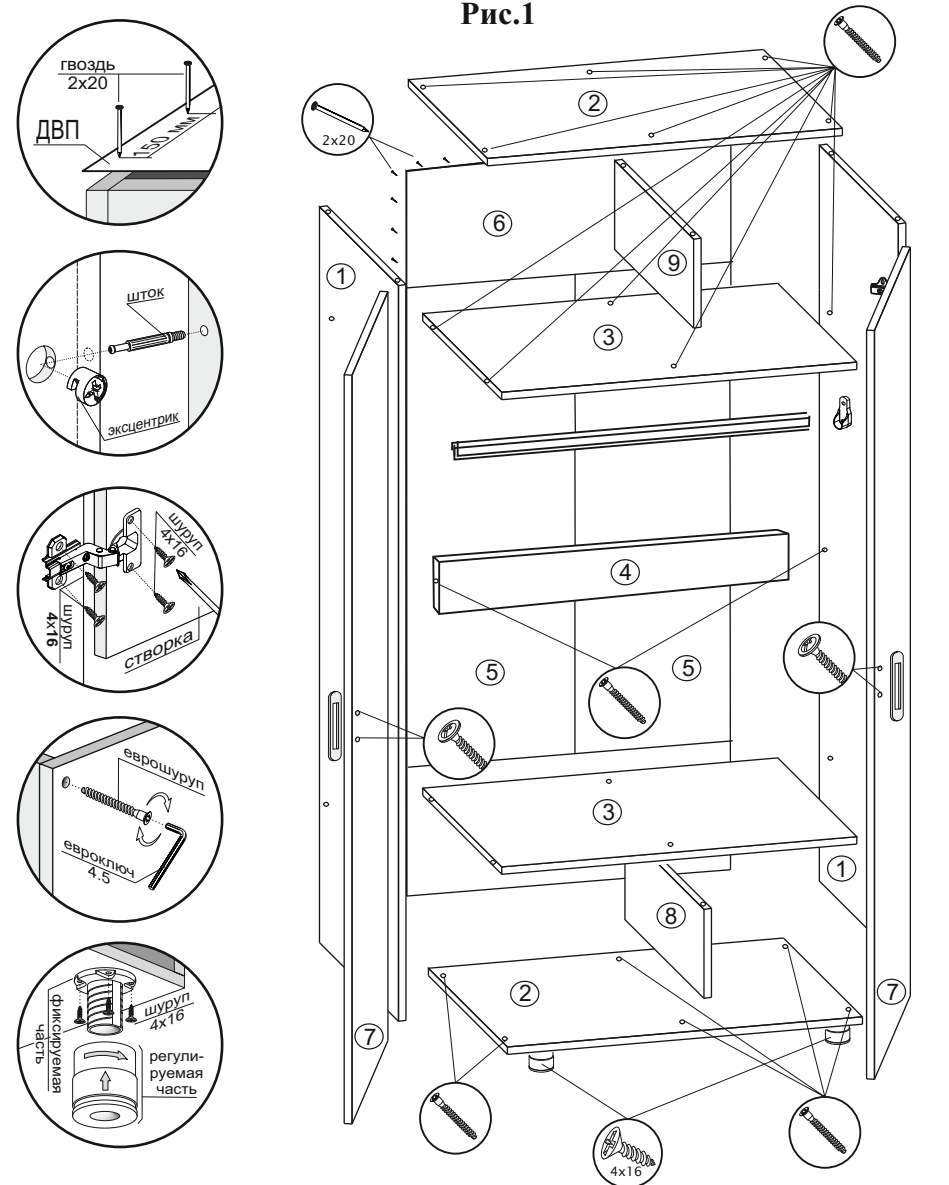
### Необходимый инструмент

Евроключ 4.5	Отвертка крест.	Отвертка плоская	Молоток	Электродрель	Уровень строит.	Изм. рулетка

### Используемая фурнитура

Гвоздь 1,6x16	Гвоздь 2x20	Еврошуруп 7x50	Шуруп 4x16	Шуруп 4x30	Мебельная стяжка	Дюбель-винт
Петля	Скалкодержатель	Мебельная скалка	Ручка 96	Соединительная планка	Опора круглая	Заглушка мебельная

Рис.1



№	Название	Кол-во	Размер
1	Боковина	2	2002 x 520
2	Крышка	2	898 x 520
3	Стяжка	2	864 x 500
4	Стяжка	1	864 x 100
5	ДВП крашенное	2	1426 x 445
6	ДВП крашенное	2	302 x 895
7	Створка	2	1997 x 428
8	Поперечина	2	280 x 500

