

Правила хранения, ухода и эксплуатации мебели

Для поддержания надлежащего внешнего вида и долговечности мебели рекомендуется соблюдать следующие правила:

1. Использовать мебель строго по назначению.
2. Мебель необходимо хранить и эксплуатировать в сухих и теплых помещениях, оборудованных отоплением и вентиляцией, при температуре не ниже +2 С и не выше +40 С и относительной влажности воздуха от 45 до 70% (ГОСТ 16371-2014).
3. Не устанавливать мебель под прямые солнечные лучи, вблизи отопительных приборов, сырых или холодных стен, чтобы избежать ухудшения внешнего вида и эксплуатационных свойств.
4. Не допускать попадания на мебель нагревательных приборов, горячих предметов или воздуха, температура которых превышает +80 С, так как контакт с ними может привести к деформации мебельных материалов. Горячие предметы ставить на теплоизоляционные подставки.
5. Во избежание набухания щитов и отслоения мебельных материалов не допускать скопления воды на поверхности мебельных изделий.

Претензии по разбуханию элементов мебели не принимаются, так как это происходит только из-за неправильной эксплуатации мебели.

6. Беречь поверхность мебели от механических повреждений.
7. Уход за мебелью и лицевой фурнитурой осуществлять с помощью мягкой влажной ткани и специально предназначенных для мебели чистящих и полирующих средств. После чего протирать насухо.
8. Не использовать для удаления пятен с мебели средства, содержащие абразивные материалы, эфир, ацетон, бензин и другие растворители.
9. Во избежание порчи мебельной фурнитуры (петли, ручки и др.) следует хранить пищевые кислоты в закрытых сосудах.
10. Для открывания - закрывания дверей и выдвижных ящиков не следует прилагать чрезмерных усилий. Их надлежащая работа обеспечивается путем своевременной регулировки и смазки.
11. В случае перестановки мебели полностью освободить изделие от посторонних предметов, вынуть выдвижные ящики и съемные полки. Во избежание поломки опор перемещать изделие необходимо над уровнем пола. При необходимости отрегулировать опоры и петли на створках.

Гарантийные обязательства

1. Предприятие - изготовитель гарантирует сохранность качественных показателей мебели, обусловленных ТУ 5610-001-11991614-2013, ТУ 5610-002-11991614-2013 в течение 24 месяцев со дня продажи, при условии соблюдения потребителем правил, изложенных в данной инструкции.
2. Срок службы 10 лет.
3. Гарантийное обслуживание не распространяется на механические повреждения, возникшие при транспортировке, хранении или неквалифицированной сборке-установке, а также на ущерб, нанесенный вследствие несчастных случаев или обстоятельств непреодолимой силы.
4. Гарантийное обслуживание не включает периодическое обслуживание и ремонт или замену деталей, вышедших из строя в связи с их естественным износом.
5. Гарантийное обслуживание не производится в случаях: утраты договора и документов об оплате; истечения гарантийного срока; несоблюдения потребителем выше указанных правил хранения, ухода и эксплуатации мебели; самостоятельного ремонта или вмешательства в конструкцию изделия.

Примечание

1. Предприятие оставляет за собой право замены лицевой и крепежной фурнитуры на более современную, без внесения изменений в данную инструкцию.
2. Производственными дефектами не являются: незначительное цветовое отличие элементов изделия от образцов, от приобретенной ранее мебели, элементов на замену или по дополнительным заказам.

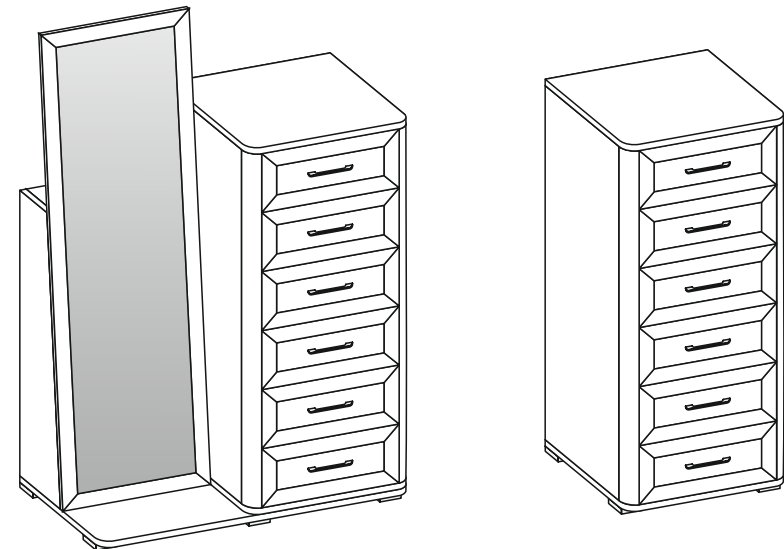
Инструкция по сборке, эксплуатации и уходу Спальня "Кэт-4"

ОСНОВАНИЕ 1150 / ЗЕРКАЛО

Габаритные размеры 1152 x 1520 x 486
Короб ЛДСП, фасад МДФ-Рамка / Зеркало

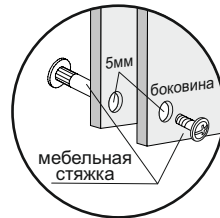
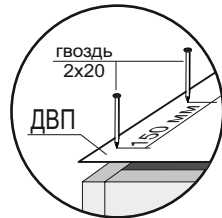
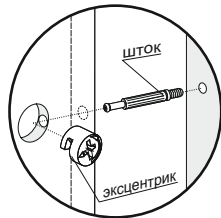
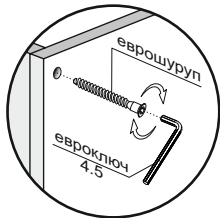
КОМОД 6 - ЯЩИКОВ

Габаритные размеры 602 x 1220 x 486
Короб ЛДСП, фасад МДФ-Рамка



Инструкция по сборке.

1. Внимательно изучить эскиз и инструкцию по сборке. Разложить детали по секциям.
2. Сборку производить в горизонтальном положении лицевой частью вверх.
3. Шурупами 4x16 прикрутить опоры к нижней крыше (11) (если у вас комод без основания, то к нижней крыше (5)) (рис.1).
4. **Сборка комода:**
 - 4.1. В боковины (1) вставить эксцентрики, затем по наметкам монтировать направляющие через планки (2,3) шурупами 4x30 (рис.1). Отверстия Ø8 мм (сверху и снизу планок (2,3)) должны совпадать с эксцентриками, для их последующей фиксации.
 - 4.2. Соединить собранные боковины (1) и крыши (5) с помощью эксцентриков (рис.1).
 - 4.3. Прикрутить шурупами 4x30 планки (4) к крышам (5) по наметкам (рис.1).
 - 4.4. Перевернуть изделие лицевой частью вниз и замерить диагонали секции (равны: ± 2 мм). Прибить гвоздями 2x20 заднюю стенку состоящую из ДВП (9) и соединительной планки (рис.1).
 - 4.5. **Произвести сборку ящиков:** Соединить детали ящика (6,7) еврошурупами. Замерить диагонали получившихся ящиков и прибить ДВП (8) гвоздями 2x20. Прикрутить ручки к створкам (10) винтами М4х10. Установить створки (10) на собранные ящики с помощью эксцентриков. Прикрутить ответные части направляющих по центру деталей ящика (7) шурупами 4x16 (рис.1.1). **Ящики устанавливать после окончательной сборки всего изделия.**
5. **Сборка основания:**
 - 5.1. Соединить боковины (12) и стяжки (13) еврошурупами 7x50 (рис.1).
 - 5.2. Собранный часть изделия монтировать к крыше (11) используя еврошурупу 7x60 (рис.1).
 - 5.3. Установить комод на основание и стянуть крыши (5,11) шурупами 4x41 П/Ш.
 - 5.4. Соединить боковины (1,11) межсекционной стяжкой, предварительно просверлив в них отверстия Ø 5 мм (рис.1).
 - 5.5. По месту монтировать створку (14) к боковинам (12) с помощью уголков и шурупов 4x16.(рис.1).
6. Установить собранное изделие на постоянное место. Вставить выдвигающиеся ящики.
7. При использовании шурупов обратите внимание на то, чтобы они не оказались слишком длинными или короткими.



Необходимый инструмент

Евроключ 4.5	Отвертка крест.	Молоток	Электродрель	Уровень строит.	Изм. рулетка

Используемая фурнитура

Гвоздь 2x20	Еврошуруп 7x50	Еврошуруп 7x60	Шуруп 4x16	Шуруп 4x30	Шуруп 4x41 П/Ш	Винт М4х10	Эксцентрик 16 мм
Направляющие 450 мм	Мебельная стяжка	Уголок 20x20	Ручка	Опора мебельная	Заглушка мебельная	Соединительная планка	

Рис.1

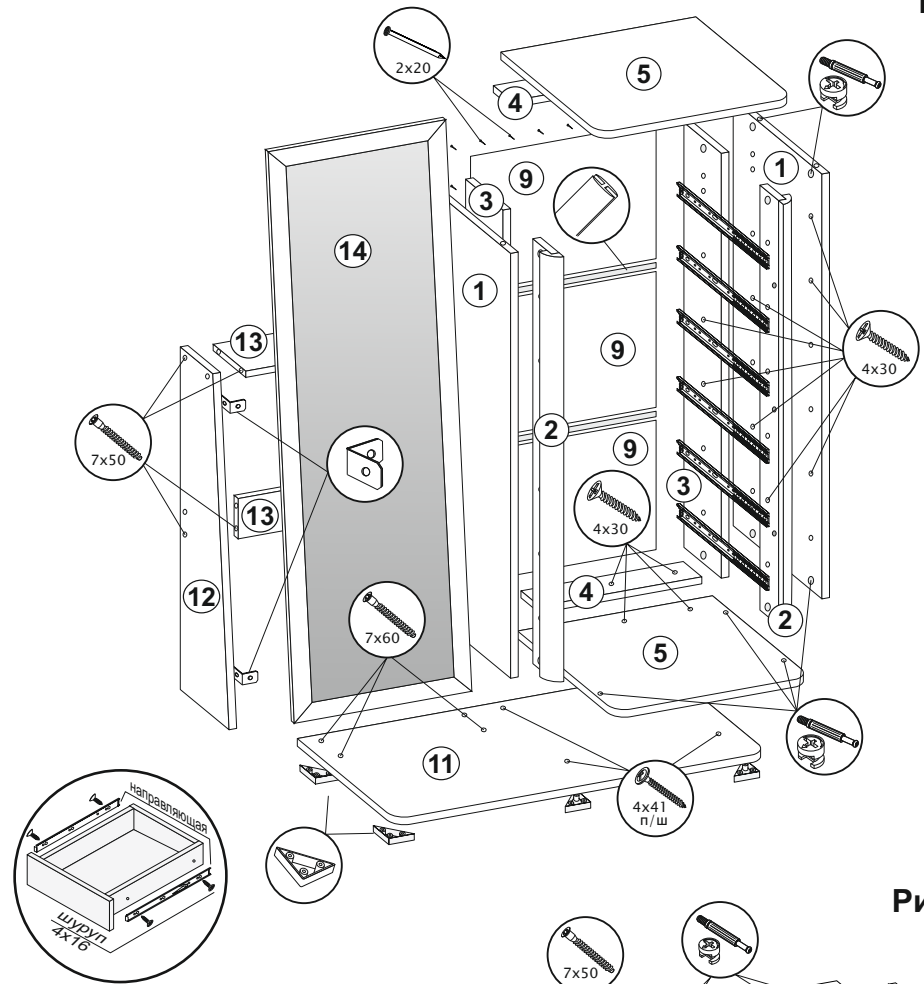
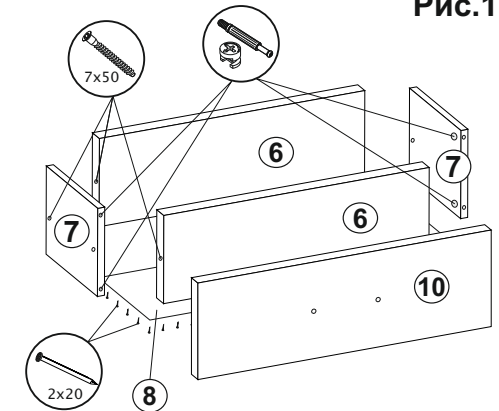


Рис.1.1

№	Название	Кол-во	Размер, мм
1	Боковина	2	1156 x 450
2	Планка с проф.	2	1156 x 80
3	Планка	2	1156 x 140
4	Планка	2	534 x 80
5	Крыша	2	602 x 486
6	Деталь ящика	12	476 x 140
7	Деталь ящика	12	450 x 140
8	ДВП	6	447 x 508
9	ДВП	3	383 x 565
10	Створка ящика	6	188 x 528
11	Крыша	1	1152 x 486
12	Боковина	2	1000 x 285
13	Стяжка	2	510 x 100
14	Створка	1	1500 x 547



Ручку на створки (10) приворачивать винтами М4х10. Ответные части направляющих устанавливать по центру деталей ящиков (7) шурупами 4x16.